



# Hoobs

## Технический паспорт

Руководство по монтажу  
и эксплуатации

---

Станция повышения  
давления | SBS

## **СОДЕРЖАНИЕ**

- 1. Введение.**
- 2. Сведения об изделии.**
- 3. Назначение изделия.**
- 4. Расшифровка символов обозначения оборудования.**
- 5. Комплект поставки.**
- 6. Технические данные.**
- 7. Габаритные размеры.**
- 8. Гидравлическая характеристика.**
- 9. Конструкция и принцип действия.**
- 10. Меры безопасности.**
- 11. Монтаж оборудования.**
- 12. Электрическое подключение.**
- 13. Ввод в эксплуатацию.**
- 14. Эксплуатация оборудования.**
- 15. Возможные неисправности и методы их устранения.**
- 16. Правила хранения и транспортировки.**
- 17. Срок службы и утилизация.**
- 18. Гарантийные условия и обязательства.**

## **1. Введение.**

Уважаемый покупатель!

Поздравляем Вас с приобретением высококачественного оборудования Hoobs.

Настоящее руководство распространяется на станции повышения давления Hoobs – SBS. Оно содержит информацию о принципе работы оборудования, правила монтажа оборудования, указания и рекомендации по эксплуатации и техническом обслуживании оборудования.

Монтаж, настройка и работа с оборудованием должны осуществляться персоналом, который обладает необходимыми знаниями и изучивший настоящее руководство по эксплуатации. Ответственность за несоблюдение данного требования и возможный ущерб, возникший вследствие ошибок при подборе, монтаже и эксплуатации оборудования несет владелец оборудования.

Руководство содержит ряд принципиальных указаний и рекомендаций, соблюдение которых гарантирует Вам долгий срок эксплуатации оборудования без поломок. Перед тем как приступить к работе с оборудованием, просим внимательно ознакомиться с содержанием данного руководства.

Уверены, что Вы не разочаруетесь в Вашем выборе. Желаем технически грамотной эксплуатации!

## **2. Сведения об изделии.**

### **2.1. Наименование.**

Станция повышения давления Hoobs серия SBS, модель: SBS 2-41.

### **2.2. Изготовитель.**

PRODN Intelligent Control Electronic Technology (Zhejiang) Co., Ltd., China, Zhejiang Province, Wenling City, Chengdong Street, No.1333 Wanchang Road, Venture Building 2.

## **3. Назначение изделия.**

Станция повышения давления Hoobs серии SBS (далее, станция SBS) – является насосной установкой, в основе которой является самовсасывающий многоступенчатый горизонтальный центробежный насос, оборудованный системой преобразователя частоты для частотного регулирования по встроенному датчику давления. Станция SBS является компактной автоматической установкой, в состав которой входит: насос с корпусом и рабочими колёсами, электродвигатель насоса с частотным преобразователем, встроенный бак-гидроаккумулятор, обратный клапан на входном патрубке, датчик давления и блок автоматики для управления работой станции. Двигатель станции SBS оснащён постоянными магнитами для эффективной передачи электромагнитной энергии от обмоток статора на ротор и вращения рабочего колеса насоса.

Станция SBS предназначена для перекачивания чистой воды, температура которой не выше 60°C, не должна содержать песка, грязи, абразивных частиц, волокнистых и любых других включений, хлорированной воды с содержанием активного хлора до 0,3 мг/л, а также чистых, легкоподвижных не горючих и

взрывобезопасных жидкостей, которые не могут оказывать химического воздействия на насос.

Станция SBS может быть узлом водоснабжения, автоматически создающим и поддерживающим давление воды. Подача воды может осуществляться из колодцев, скважин, резервуаров, открытых источников воды, из магистральных водопроводов с недостаточным давлением воды с целью повышения давления.

**Условия эксплуатации и свойства перекачиваемых жидкостей:**

Жидкость, без содержания длинноволокнистых и абразивных включений;

Диапазон температур перекачиваемой воды - от 0 до +60°C; кратковременно температура может быть выше, но не должна превышать +75°C;

Общее количество механических примесей не должно быть более 50 г/м<sup>3</sup>;

Размер частиц, содержащихся в воде - не более 1 мм;

Уровень pH 5-8;

Допустимый диапазон температур окружающей среды от 0 до +40°C;

Вид климатического исполнения УХЛ 4.1 по ГОСТ 15150-69;

Относительная влажность воздуха не более 85%.

Степень защиты - IPX4;



**Номинальное напряжение электрической сети – 220 В, 50/60Гц.**

Станцию может работать при скачках напряжения электрической сети в диапазоне 130-280 В.

Класс теплостойкости изоляции - В.

Станция SBS предназначена для установки в бытовых помещениях с естественной вентиляцией, исключая попадание воды и образование конденсата в двигателе насоса.

Ни в коем случае не допускается работа станции SBS без перекачиваемой жидкости, так как это приведёт к выходу из строя торцевого уплотнения, рабочего колеса и существенно сократит срок службы насоса.



**Запрещается** перекачивание загрязненной воды, содержащей абразивные частицы, поскольку это приведет к интенсивному износу насоса и снижению напора и производительности.



**Запрещается** использовать станцию SBS для перекачивания легко воспламеняющихся жидкостей, имеется опасность возгорания, взрыва и выхода насоса из строя.

#### 4. Расшифровка символов обозначения оборудования.

##### SBS 2-41

**SBS** – название типа оборудования;

**2** – номинальный расход, м<sup>3</sup>/ч;

**41** – номинальный напор, м.

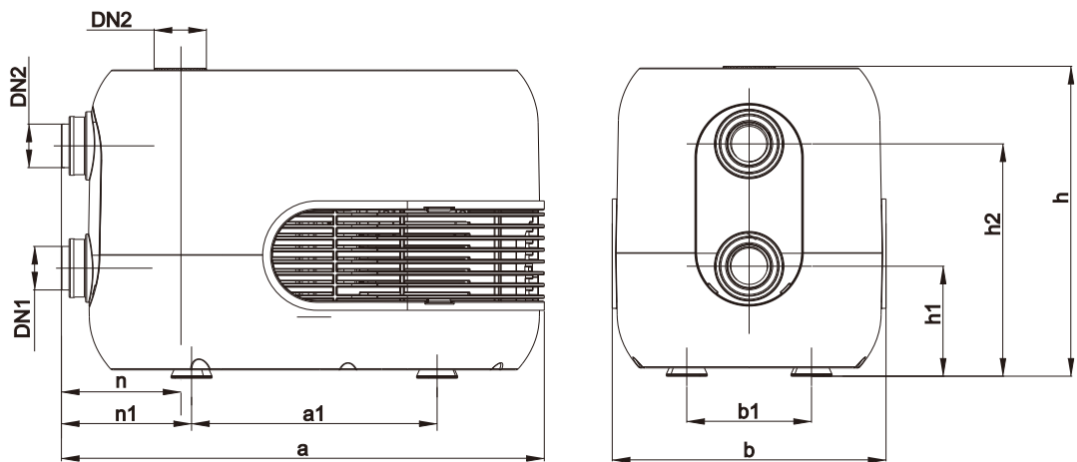
#### 5. Комплект поставки.

- Станция SBS - 1 шт;
- Руководство по монтажу и эксплуатации, паспорт - 1 шт;
- Упаковка - 1 шт.

#### 6. Технические данные.

№	Параметр	SBS 2-41
1	Мощность, [кВт]	0,75
2	Напряжение сети, [В]	130-280
3	Частота сети, [Гц]	50/60
4	Ток, [А]	3,9
5	Максимальный расход, [м <sup>3</sup> /ч]	6,0
6	Максимальный напор, [м]	45
7	Номинальный расход, [м <sup>3</sup> /ч]	2,0
8	Номинальный напор, [м]	41
9	Максимальная глубина всасывания, [м]	6,0
10	Максимальное давление в системе, [бар]	10,0
11	Максимальное давление на входе, [бар]	5,5
12	Рекомендуемый диапазон настройки рабочего давления, [кгс/см <sup>2</sup> ]	1,5 - 2,5
13	Диаметр патрубков, [мм]	25
14	Присоединительный размер патрубков, [дюйм]	G 1
15	Частота вращения двигателя, [об./мин.]	4000
16	Уровень шума, [дБ(А)]	50-55
17	Класс защиты, IP	X4
18	Вес нетто, [кг]	10,5

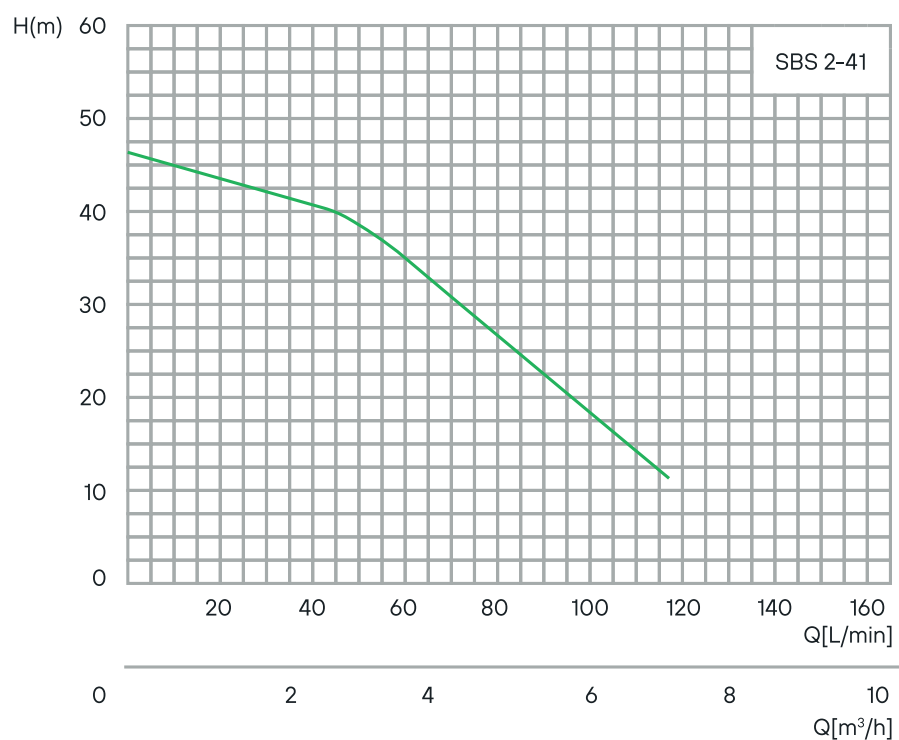
## 7. Габаритные размеры.



Габаритные размеры, [мм]											
Модель	DN1	DN2	a	a1	b	b1	h	h1	h2	n	n1
SBS 2-41	25	25	410	209	233	106	264	94	198	102	111

## 8. Гидравлическая характеристика.

На графике ниже представлена гидравлическая характеристика для станции SBS - зависимость расхода рабочей жидкости и напора.

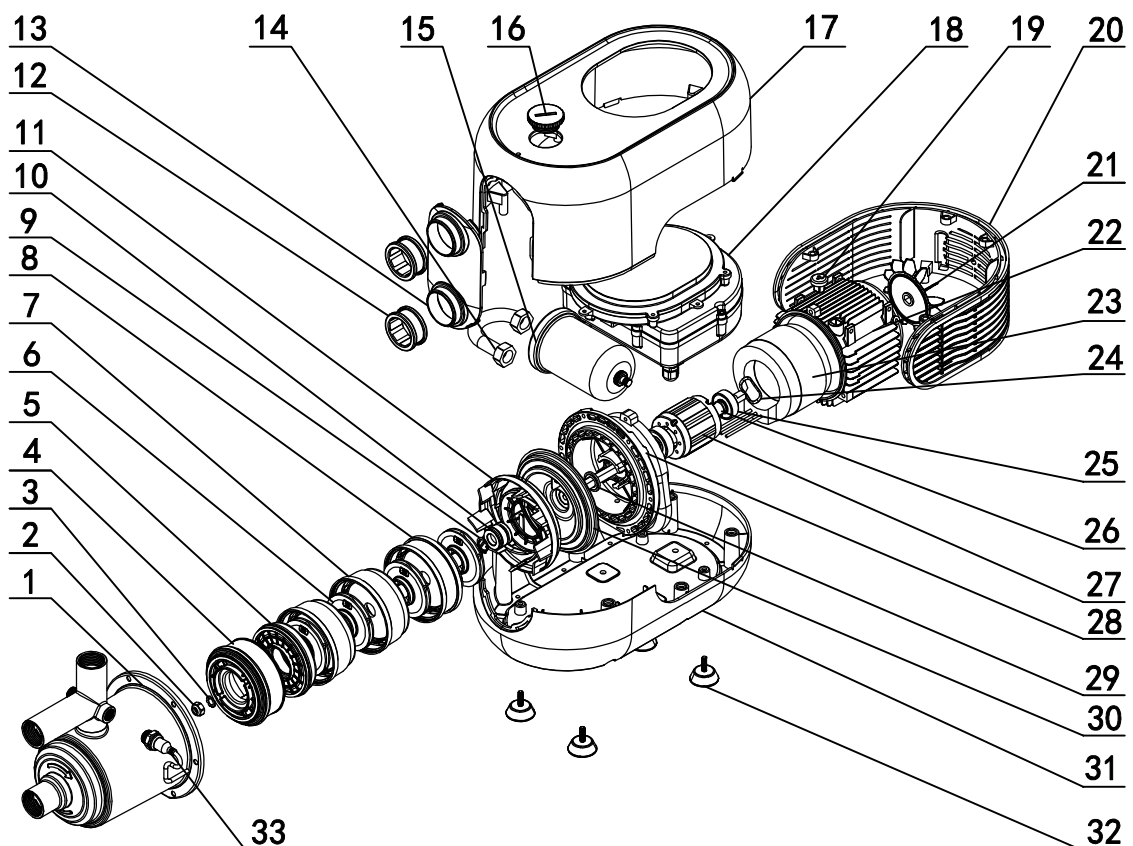


## 9. Конструкция и принцип действия.

Принцип работы станции SBS основан на повышении давления жидкости, движущейся от входного патрубка к выходному. Электродвигатель осуществляет вращение рабочих колёс. Под действием центробежных сил скорость жидкости на периферии рабочих колёс увеличивается и возрастает давление жидкости на выходном патрубке. Корпус насоса станции SBS сконструирован таким образом, что жидкость с параметрами давления направляется к выходному патрубку насоса.

Станция SBS поддерживает постоянное давление при переменном расходе благодаря встроенному преобразователю частоты и датчику давления. В случае если требуемое давление в системе будет отличаться от текущего, то интеллектуальный блок управления, контролируя давление в системе с помощью электронного датчика давления, выдаёт сигналы частотному преобразователю, адаптируя скорость вращения ротора электродвигателя и вала с рабочими колёсами под требуемые условия работы.

На рисунке ниже представлена конструкция и устройство станции SBS.



<b>№</b>	<b>Наименование</b>	<b>Материал</b>
1	Корпус насоса	Нерж.сталь
2	Стопорная гайка	Нерж.сталь
3	Многозубчатая шайба	Нерж.сталь
4	Направляющая лопатка	Термопласт
5	Крышка направляющего аппарата	Термопласт
6	Рабочее колесо	Термопласт
7	Рабочая камера	Нерж.сталь
8	Конечная направляющая лопатка	Термопласт
9	Фиксатор вала	Нерж.сталь
10	Торцевое уплотнение	Графит
11	Выходящий направляющий аппарат	Термопласт
12	Резиновая заглушка	Резина
13	Передняя крышка	ABS пластик
14	Сильфон	PE
15	Бак-гидроаккумулятор	PE
16	Резьбовая пробка	Медь
17	Верхняя крышка	ABS пластик
18	Корпус контроллера	ABS пластик
19	Кабельный выход	Резина
20	Задняя крышка	ABS пластик
21	Вентилятор	ABS пластик
22	Корпус двигателя	Алюминий
23	Статор с обмоткой	-
24	Волновая шайба	Марганцевая сталь
25	Опорный подшипник	Сталь
26	Вал	Сталь
27	Ротор	Феррит
28	Соединение	Алюминий
29	Уплотнение	Резина
30	Диск	Нерж.сталь
31	Нижняя крышка	ABS пластик
32	Демпфирующая прокладка	Резина
33	Датчик давления	-



## 10. Меры безопасности.

Монтаж станции SBS, ввод в эксплуатацию и техническое обслуживание должны осуществляться квалифицированным персоналом в строгом соответствии с «Правилами технической эксплуатации электроустановок потребителей» и «Правилами техники безопасности при эксплуатации электроустановок потребителей» (ПТЭ и ПТБ).



Подключение станции SBS к электросети **обязательно** осуществляется с использованием в цепи автоматического выключателя и устройства защитного отключения (УЗО). Допускается вместо совокупности автоматического выключателя и УЗО использовать дифференциальный автомат.

Работы со станцией следует проводить только после её отключения от электросети и принятия мер, исключающих её случайное включение. Сразу после окончания работ все защитные устройства следует установить вновь или обеспечить их функционирование. Место подключения к электрической сети должно быть защищено от попадания воды.

При выполнении работ должны соблюдаться приведённые в данном документе указания по технике безопасности, существующие национальные предписания по технике безопасности, а также любые внутренние предписания по выполнению работ, эксплуатации оборудования и технике безопасности, действующие у потребителя.


Эксплуатационная надёжность оборудования гарантируется только в случае применения в соответствии с функциональным назначением согласно разделу «Назначение изделия». Запрещена эксплуатация оборудования за пределами допустимых значений технических данных это приведет к выходу оборудования из строя.



### ЗАПРЕЩАЕТСЯ:

- Включать оборудование в сеть без заземления; самостоятельно заменять штатную вилку питания; самостоятельно заменять, укорачивать или удлинять штатный кабель питания;
- Эксплуатировать оборудование при повреждении его корпуса, кабеля питания или штепсельной вилки;
- Включать оборудование без расхода воды (с полностью перекрытой всасывающей или напорной магистралью, либо «всухую» без воды);
- Перекачивать вязкие, горючие, химически активные жидкости;
- Устанавливать насос в помещениях, где он может быть подвержен затоплению или воздействию отрицательных температур;
- Разбирать, самостоятельно ремонтировать насос.

## 11. Монтаж оборудования.

 Монтаж оборудования и ввод его в эксплуатацию должны осуществляться квалифицированным персоналом.

Перед подключением обязательно проверьте соответствие электрических и напорных данных изделия параметрам Ваших электрической и водонапорной сетей.

Станцию SBS можно монтировать внутри или вне помещения, но она не должна подвергаться воздействию низких температур. Станцию рекомендуется устанавливать вблизи дренажа или в поддоне, соединённом с дренажным трубопроводом, для отвода возможного конденсата с холодных поверхностей. Оборудование следует закрепить на жёстком основании. Для уменьшения шума и вибрации, опорные ножки выполнены с резиновыми прокладками.

Оборудование можно монтировать в небольших пространствах, например в шкафу, рекомендуется предусмотреть достаточное пространство для выполнения технического и сервисного обслуживания.

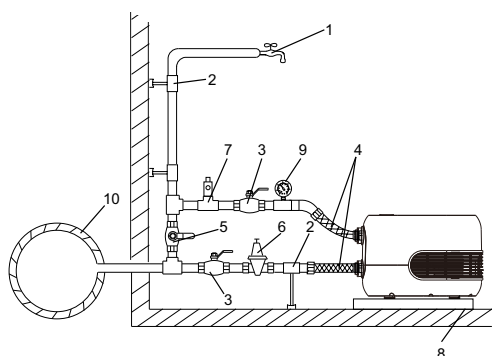
В случае подъёма жидкости с глубины до 6 м, напор на выходе насоса до ближайшей точки водоразбора должен быть минимум 2 м водяного столба при любом расходе с целью обеспечения нормального режима работы.

На оборудование не должны передаваться механические усилия от всасывающего и напорного патрубков. Всасывающая магистраль выполняется из трубы. Допускается использования несжимаемого шланга. Диаметр трубы должен быть не менее диаметра входного отверстия. Исключайте соединения, резко сужающие или расширяющие проходное сечение трубы. При монтаже необходимо учитывать, что наличие длинных горизонтальных участков во всасывающей магистрали приводит к уменьшению высоты всасывания.

Рекомендуется установка фильтра грубой очистки (приобретается отдельно) на входе во всасывающий патрубок, при этом показатели высоты всасывания, подачи и напора могут уменьшиться.

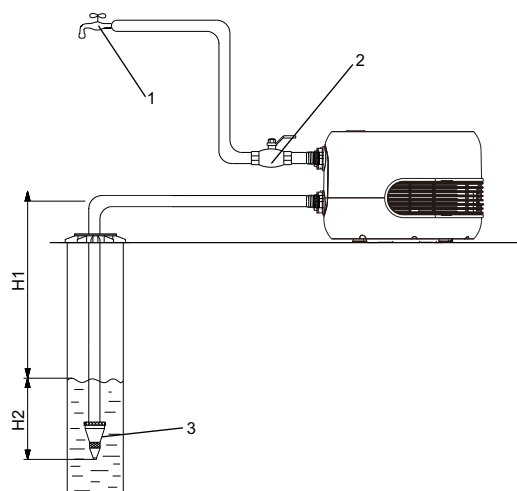
### Примеры монтажа

#### *Повышение давления воды из магистрального трубопровода*



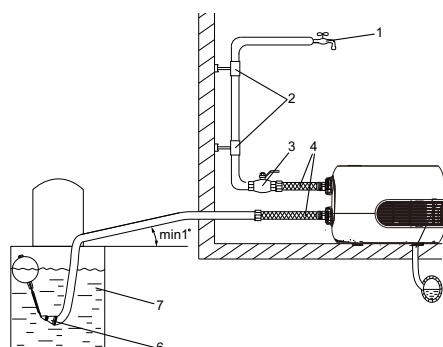
- 1 – Точка водоразбора
- 2 – Опоры трубопровода
- 3 – Шаровой кран отсечной
- 4 – Гибкие шланги
- 5 – Шаровой кран байпас
- 6 – Редуктор давления
- 7 – Предохранительный клапан
- 8 – Поддон
- 9 – Манометр
- 10 – Магистральный трубопровод

## Подача воды из колодца/скважины




- 1 – Точка водоразбора
- 2 – Шаровой кран отсечной
- 3 – Фильтр грубой очистки
- H1 – Максимальная высота всасывания - 6 м
- H2 – Всасывающий патрубок погружен в жидкость мин. на 0,5 м


## Подача воды из резервуара



- 1 – Точка водоразбора
- 2 – Крепление и опоры труб
- 3 – Шаровой кран отсечной
- 4 – Гибкие шланги
- 5 – Сливная линия в канализацию
- 6 – Всасывающий патрубок с фильтром
- 7 – Резервуар с водой

## 12. Электрическое подключение.

 Подключение электрической части оборудования и ввод его в эксплуатацию должны осуществляться квалифицированным персоналом, в строгом соответствии с «Правилами технической эксплуатации электроустановок потребителей» и «Правилами техники безопасности».

 Все монтажные работы по подключению выполнять только при отключенном от электросети оборудовании, с соблюдением правил, указанных в настоящем Руководстве. Станцию SBS допускается подключать только в розетку, имеющую заземляющий контакт, с использованием в цепи автоматического выключателя и УЗО, либо дифференциального автомата.


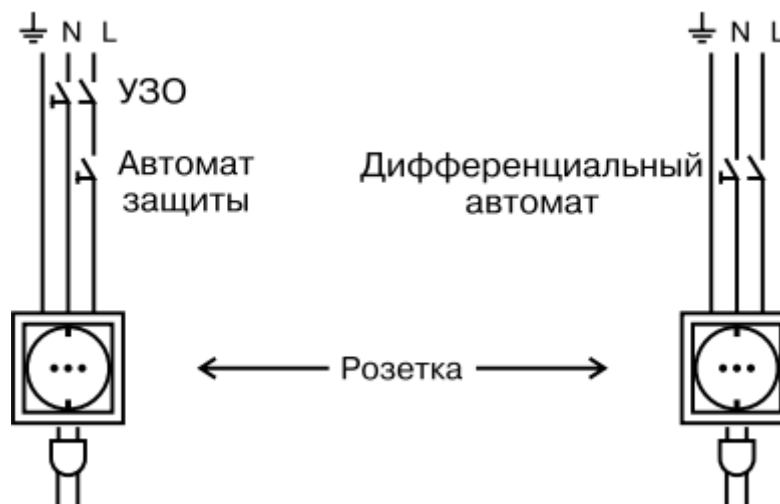

 Проверьте, чтобы значения рабочего напряжения и частоты тока соответствовали параметрам, указанным на фирменной табличке оборудования.


Схема подключения станции SBS



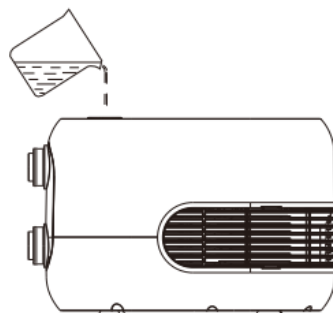
### 13. Ввод в эксплуатацию.

 Запрещается запускать станцию SBS без заполнения рабочей жидкостью.

При первоначальном пуске необходимо предварительно залить насос и всасывающую магистраль водой через заливное отверстие (рисунок ниже). Для этого следует вывернуть пробку из заливного отверстия и заливать воду до тех пор, пока из заливного отверстия не начнёт вытекать вода без пузырьков воздуха, после чего необходимо завернуть пробку заливного отверстия не до конца для выпуска остаточного воздуха из системы, подключить к выходному отверстию напорную магистраль и открыть запорный кран. Вставьте вилку в розетку и включите питание, после чего произойдёт пуск станции SBS. После того как выйдет весь воздух (порядка 3 минут работы) – плотно закройте крышку заливного отверстия. Откройте самую высокую точку водоразбора в системе (предпочтительно душ). Отрегулируйте давление до требуемой величины с помощью кнопок на панели управления. Закройте точку водоразбора. Станция SBS готова к эксплуатации.

 Если глубина всасывания превышает 4 м, может потребоваться неоднократная заливка воды. Всегда закручиваете крышку заливного отверстия вручную.

## Схема заполнения станции SBS



### 14. Эксплуатация оборудования.


Во время эксплуатации станция SBS необходимо контролировать уровень воды в баке-гидроаккумуляторе.

После длительного простоя, перед очередным пуском необходимо проверить, не произошло ли блокирование вала насоса отложениями извести или другими механическими примесями. Если это произошло, в этом случае отключите электропитание, и проведите очистку проточной части насоса. После этого насосом можно пользоваться в обычном режиме.





Если станция SBS не эксплуатируется долгое время, необходимо полностью слить воду из оборудования. Не допускается замерзание воды в насосе. В зимний период, при отсутствии отопления, необходимо демонтировать станцию, полностью слить из неё воду, просушить и поместить на хранение.

Работы, связанные с разборкой и чисткой станции в гарантийный период, должны производиться в авторизованном сервисе. В противном случае, насос лишается гарантии.

#### 14.1. Панель управления.




 Параметры по умолчанию станции SBS являются оптимальными и могут удовлетворить большинство систем. Если действительно необходимо поменять параметры работы станции, то данная операция должна осуществляться квалифицированным персоналом, со строгим соблюдением правил, указанных в настоящем Руководстве.










88.88	Дисплей
	Ед. измерения
	Статус
	Блокировка
	Время

	Кнопки выбора		Ручной режим
	Вкл./Выкл.		Функция против замерзания
	Настройка		Смена дисплея
	Выбор режима		


Дисплей станции SBS способен отображать параметры работы станции. Он может отображать значение мощности, давления в реальном времени при работе станции. Выбранный режим работы станции и значение давление, которое необходимо в системе и можно настроить. При возникновении неисправности станции, дисплей покажет код неисправности.

№	Кнопка	Функция
1		Нажмите кнопку «Выбор режима» для выбора режима работы: «Boost» – повышение давления; «0.5Н - 3Н - 12Н» – повышение давления с интервалом времени 0.5-3-12 часов. При первом включении станции начинает работать в режиме «Boost» - повышение давления. Чтобы восстановить заводские настройки (кроме b02), нажмите и удерживайте кнопку 3 сек.
2		Нажмите кнопку «Настройка» один раз, чтобы войти в режим настройки станции, прозвучит один звуковой сигнал, в это время дисплей будет мигать, нажмите «Кнопки выбора»плюс или минус для переключения между различными режимами настройки (b1 – b17) и снова нажмите кнопку настройки, чтоб войти в выбранный режим. После настройки значений параметров в выбранном режиме, повторно нажмите кнопку «Настройка», чтобы станция приняла настройки, и они вступили в силу.
3		Нажмите «Кнопки выбора» плюс или минус один раз, прозвучит один звуковой сигнал, дисплей сменит значение давления в реальном времени на значение давление, которое необходимо задать в системе. В это время установленное значение рабочего давление будет мигать на дисплее, затем нажмите кнопку регулировки плюс или минус. Вы можете быстро отрегулировать значение рабочего давления при помощи ползунка над кнопками плюс и минус. После настройки, выбранное давления будет мигать 50 сек. на дисплее. Нажмите на кнопку «Настройка» чтобы выйти и переключиться на отображение давления в реальном времени. При установке значения рабочего давления, когда устанавливаемое значение давления достигает минимального или максимального допустимого давления для работы станции, то операции уменьшения или увеличения будут недоступны с помощью кнопок выбора плюс и минус.

		<p>В процессе установки значения рабочего давления, режим работы станции будет изменяться согласно с настройкой задаваемых параметров давления.</p> <p>Для блокировки/разблокировки кнопок управления на панели (кроме кнопки «Вкл./Выкл.») - нажмите и удерживайте обе «Кнопки выбора» плюс и минус.</p> <p>Станция находится в разблокированном состоянии сразу после включения питания, кнопки автоматически блокируются и дисплей выключается, если в течение 3 минут не выполняется никаких действий.</p> <p>При необходимости включить дисплей и активировать кнопки управления необходимо коротко нажать на кнопку «Вкл./Выкл.», а затем одновременно нажать и удерживать обе «Кнопки выбора» плюс и минус.</p>
4		Нажмите на кнопку «Вкл./Выкл.» для включения и выключения станции. При нормально режиме работы, данная кнопка горит постоянно; при остановке станции данная кнопка мигает.
5		Нажмите и удерживайте кнопку для включения или выключения функции защиты от замерзания станции. Она предназначена для предотвращения замерзания и растрескивания корпуса насоса, данная функция включена по умолчанию. Когда функция включена и температура в реальном времени ниже температуры, установленной параметром b15, то станция автоматически запускается. Когда температура в реальном времени превышает значение температуры, установленное параметром b16, то станция останавливается. Рекомендуется не отключать данную функцию.
6		Нажмите кнопку для входа в ручной режим. После установки необходимой скорости работы с помощью кнопок выбора плюс и минус, вновь нажмите кнопку «Вкл./Выкл.» и станция начнёт работать.
7		Нажмите кнопку «Смена дисплея» для информации, отображаемой на дисплее.

Индикатор	Описание
 BOOST	Горит постоянно, когда станция работает в режиме повышения давления.
 RUN	Индикатор работы станции: Горит, когда станция работает; Не горит, когда станция не работает; Мигает, когда устанавливается рабочее значение давления; Мигает, когда в рабочем режиме не достигается установленное значение давления.
 WATER	Индикатор нехватки воды в станции: Горит, когда в станции не хватает воды;



	<p>Гаснет, когда станция работает в нормальном режиме.</p> <p>Индикатор выбора времени работы станции и заполнения водой в режиме подачи воды из резервуара или скважины. По умолчанию выбрано время 3 часа, после 3 часов станция отключается. Если фактическое давление ниже, чем начальное давление, то станция автоматически начнёт работу по подаче воды.</p>
---	--

## 14.2. Настройка режима работы оборудования.

### Режимы настройки станции SBS.

**b.01** – Настройка рабочего давления. Можно задать процент отклонения от уставки рабочего давления, при котором станция будет отключаться или включаться в системе. Диапазон настройки от 10 до 90%, значение по умолчанию – 80%.

**b.02** – Настройка направления вращения двигателя. Правильное вращение (значение «00» на дисплее) по часовой если смотреть со стороны вентилятора. Значение «01» на дисплее – вращение против часовой стрелки. Перед настройкой необходимо остановить станцию. По умолчанию значение «00» - вращение по часовой стрелке.

**b.03** – Настройка значения давления отсутствия воды в трубопроводе, если значение давления упадет ниже установленного, то станция остановится. Значение по умолчанию - 0,5 кгс/см<sup>2</sup>. Когда значение равно 0, то функция перестает работать.

**b.04** – В этом режиме можно установить значение времени для оценки нехватки воды, диапазон настройки времени составляет 10-180 секунд. Значение изменяется на 1 сек. Настройка по умолчанию 180 сек.

**b.05** – «00» - оценка нехватки воды активна по умолчанию; «01» – отмена оценки нехватки воды.

**b.06** – «00» - давление в трубопроводе в реальном времени, (ед. кгс/см<sup>2</sup>), «01» - напор в реальном времени, отображается в виде H-xx (ед. м), «02» - реальная температура воды (ед. °C), «03» - скорость вращения в реальном времени (ед. об/мин), «04» - мощность в реальном времени (ед. кВт). Через 50 секунд после завершения настройки на дисплее снова будет отображаться давление в трубопроводе в реальном времени.

**b.07** – Время остановки станции при перекрытии выпускного патрубка, диапазон регулировки составляет 10-50, заводская установка 30. Если станция должна останавливаться быстрее, то уменьшите данный параметр;

**b.15** – Параметры управления работой электронасоса при низкой температуре воды могут быть изменены при включённой функции защиты от



замерзания, диапазон регулировки от -10°C до 10°C. Заводское значение по умолчанию 5°C. При температуре воды ниже этого значения, электронасос находится в режиме ожидания для поддержания давления или в случае ручного отключения принудительно запускается и продолжает работать со скоростью 1800 об/мин до тех пор, пока температура камеры насоса не достигнет порогового значения, установленного параметром b.16 (от 20°C до 40°C), и насос останавливается. Когда электрический насос находится в «рабочем состоянии насоса», «рабочее состояние насоса» остаётся неизменным.

**b.16** – Температурный параметр выключения электронасоса можно изменить при включении функции защиты от замерзания. Диапазон регулировки от 20°C до 40°C. Заводское значение по умолчанию: 30°C. Когда температура воды достигает этого значения, насос остановится;

**b.17** – Значение температуры защиты станции, диапазон регулировки 40-130°C, по умолчанию 75°C, когда температура станции превышает это установленное значение, насос останавливается, когда температура станции станет на 2°C ниже установленного значения, электронасос возобновит работу.

## 15. Возможные неисправности и методы их устранения.

	Состояние оборудования	Возможные причины неисправности	Метод устранения
1	Станция не запускается	Давление на входе станции превышает пусковое давление	Увеличьте заданное давление насоса или увеличьте значение параметра b01.
		Значение параметра b01 изменено	Увеличьте значение параметра b01.
		Труба или кран забиты мусором	Проверьте трубопровод и кран и очистите их
2	Станция не останавливается	Нулевое значение датчика	Замените датчик
		Водопотребление не полностью закрыто или в трубопроводе есть утечка воды	Проверьте трубопровод и точки потребления воды и устраните проблему
		Установленное давление слишком высокое	Снизьте установленное давление
		Вращение электродвигателя	Отрегулируйте электродвигатель на положительное вращение через параметр b02
		При отсутствии воды в трубопроводе, функция защиты от нехватки воды не запускается	Отрегулируйте параметр определения недостатка воды b03
3	Станция работает, но не подает воду	Засорение обратного клапана или забивание трубопровода	Очистите обратный клапан или трубопровод
		Нехватка воды	Ожидайте поступления воды из трубопровода
		Загорается индикатор неполадок	См. "Код неисправности и способы ее устранения"

		Вращение электродвигателя	Отрегулируйте электродвигатель на положительное вращение через параметр b02
4	Станция не работает и не подает воду	Вращение электродвигателя	Отрегулируйте электродвигатель на положительное вращение через параметр b02
		Воздух подает в полость насоса	Откройте кран на длительное время и включите винт для выпуска воздуха
		Выходная труба большого диаметра	Замените трубы
		Входная труба тонкая	Замените трубы

## Код ошибки и способы ее устранения

	Код ошибки	Возможные причины ошибки	Способы решения
1	E01	Входящее напряжение ниже 130В ( $\pm 10\%$ )	При восстановлении напряжения электропитания до 160В ( $\pm 10\%$ ), неисправности автоматически устраняются, электронасос работает нормально
2	E02	Входящее напряжение выше 280 В ( $\pm 10\%$ )	При восстановлении напряжения электропитания до 260В ( $\pm 10\%$ ), неисправности автоматически устраняются, электронасос работает нормально
3	E03	Повреждение датчика давления или сигнального провода	Замените датчик как можно скорее, если потребитель срочно нуждается в воде, переключите в аварийный (ручной) режим.
4	E04	Слишком высокая температура модуля IPM	Необходимо естественное охлаждение
			Установите электронасос в вентилируемом месте, проблема прекратится
5	E08	Блокировка вращения насоса, например, повреждение крыльчатки, ржавчина, заедание лопаток, наличие примеси в насосе и т.д	Замените рабочие колеса, удалите ржавчину, очистите от примесей оборудование
		Отсутствие фазы в электродвигателе	Замените электродвигатель
		Плохой контакт соединения проводов электродвигателя с контроллером	Повторно подключите питание после сбоя
		Утечка воды из двигателя приводит к разбалансировке трехфазного сопротивления электронасоса.	Замените электродвигатель
6	E09	Слишком большая нагрузка	Уменьшите установленное давление, снизьте нагрузку
		Электромагнитные помехи	Выявите и устраните источник помех
		Плохой контакт соединения проводов электродвигателя с контроллером	Повторно подключите питание после сбоя
		IPM поврежден	Замените контроллер
7	ERR	Неисправность датчика температуры (появляется только при значении b06 3)	Проверьте соединение, если нет проблемы, то замените датчик
8	P01	Сильное колебание давления воды приводит к тому, что насос останавливается из-за нехватки воды	Измените значение параметра b05 на 01

	Расход слишком большой, давление в насосе слишком низкое, сообщается о нехватке воды	Уменьшите значение параметра b03 или добавьте дроссельный клапан
	Диаметр выходной трубы слишком большой	Замените трубу на меньший диаметр или добавьте дроссельный клапан
	Нехватка воды	Ожидайте поступления воды из трубопровода

## 16. Правила хранения и транспортировки.

Транспортировка оборудования осуществляется крытым транспортом любого вида, обеспечивающим их сохранность, в соответствии с правилами перевозок грузов, действующими на данном виде транспорта. Транспортировка должна осуществляться в индивидуальной заводской упаковке. Во время транспортировки не допускается попадание воды на упаковку оборудования. Не допускается падение и другие физические воздействия на упаковку оборудования при транспортировке.

При попадании насоса из минусовой температуры в плюсовую его необходимо выдержать не менее чем 5 часов до запуска в эксплуатацию.

Станцию SBS следует хранить при температуре от 0 до +40°C, вдали от нагревательных приборов, избегая попадания на него прямых солнечных лучей.

## 17. Срок службы и утилизация.

Официальный срок службы оборудования, устанавливаемый производителем, составляет 5 лет с даты продажи конечному потребителю. Учитывая высокое качество и надёжность данного изделия фактический срок эксплуатации может существенно превысить срок, установленный официально.

По достижению окончания срока службы, оборудование должно быть демонтировано и передано на диагностику в авторизованный сервисный центр для проверки его состояния и подтверждения безопасности его дальнейшего использования. Решение о выводе оборудования из эксплуатации принимается его владельцем.



Оборудование не может быть утилизировано вместе с бытовыми отходами.

Обязанность правильно осуществить утилизацию оборудования в соответствии с местными правовыми нормами также лежит на его владельце. Оборудование, выработавшее свой ресурс, не содержит в своём составе опасных веществ и материалов, представляющих опасность для окружающей среды и здоровья человека.

## 18. Гарантийные условия и обязательства.

1. Гарантийный срок на изделие начинается с даты его продажи конечному потребителю и составляет 24 месяца, но не более 36 месяцев с даты производства. В течение этого срока, в случае обнаружения и подтверждения недостатков, являющихся производственным дефектом, владелец имеет право предъявить претензии в установленном порядке согласно законодательству РФ. Во избежание возможных споров и разногласий, владельцу настоятельно рекомендуется

сохранять в течение гарантийного срока и срока службы документы, прилагаемые к изделию при его продаже: товарный чек, кассовый чек, паспорт изделия, позволяющие установить факт и дату продажи изделия.

2. Гарантийный ремонт производится только в авторизованных сервисных центрах и только при наличии у владельца правильно и полностью заполненного гарантийного талона.

3. При осуществлении гарантийного ремонта срок гарантии на заменённые запчасти составляет 6 месяцев, но не менее оставшегося срока действия гарантии на целое изделие.

4. Срок гарантии продлевается на время нахождения изделия в гарантийном ремонте.

5. Сроки проведения технической экспертизы и ремонта оборудования установлены Федеральным Законом РФ «О защите прав потребителей».

6. Гарантия не распространяется:

- на изделия, не имеющие полностью и правильно заполненного гарантийного талона с отметкой о продаже;

- на изделия, имеющие исправления в гарантийном талоне, не заверенные печатью продавца;

- на изделия с повреждениями, полученными в результате несоблюдения предписаний руководства по эксплуатации в части подбора, монтажа, настройки и эксплуатации;

- на изделия с повреждениями, полученными вследствие работы без воды или «завоздушивания»;

- на изделия, эксплуатировавшиеся с подключением к электросети, несоответствующей требованиям руководства по эксплуатации;

- на изделия, внутри которых обнаружены инородные предметы и (или)загрязнения, препятствующие нормальному функционированию оборудования;

- на изделия, вышедшие из строя под воздействием отложений солей жёсткости, накипи и т.п.;

- на изделия с повреждениями, вызванными воздействием агрессивной перекачиваемой жидкости;

- на изделия с механическими повреждениями, возникшими при транспортировке или в результате внешних механических воздействий после передачи изделия конечному потребителю (в том числе с повреждениями кабеля);

- на изделия, самостоятельно переоборудованные владельцем, или в неполной комплектации, а также имеющие следы разборки и ремонта, произведённые вне Службы сервиса.

7. Производитель оборудования не несёт ответственность за возможные расходы, связанные с монтажом и демонтажем гарантийного изделия, а также за ущерб, возникший в результате выхода изделия из строя в гарантийный период.

8. Заключение о работоспособности изделия выдаётся только авторизованными сервисными центрами и только после испытания на гидравлическом стенде.

9. Диагностика изделия, выявившая необоснованность претензий клиента и подтвердившая работоспособность диагностируемого изделия, является платной услугой и подлежит оплате владельцем.

## УВАЖАЕМЫЙ ПОКУПАТЕЛЬ!

Во избежание споров и разногласий, убедительно просим вас при покупке внимательно изучить данное руководство по монтажу и эксплуатации, условия гарантийных обязательств и проверить правильность заполнения документации на приобретаемое вами изделие.

Для сохранения гарантии, серийный номер и наименование модели, приобретаемого вами изделия, должны быть вписаны в гарантийный талон, который поставляется отдельно. В случае утери гарантийного талона, его можно восстановить, скачав с сайта **www.hoobs.ru**.

В документы о продаже оборудования, не допускается внесение каких-либо изменений и исправлений. В случае неправильного или неполного заполнения гарантийного талона обратитесь в торговую организацию или сервисный центр.

***Внимательно проверяйте комплект поставки и внешний вид приобретаемого вами изделия.***

V10/09082023 ECM: CT -V/VA01

ООО "ХУБС"  
121357, г. Москва, Вере́йская ул, д. 17

[www.hoobs.ru](http://www.hoobs.ru)

## ГАРАНТИЙНЫЙ ТАЛОН

Продавец: \_\_\_\_\_

\_\_\_\_\_

Наименование изделия \_\_\_\_\_

Номер продукта / Артикул № \_\_\_\_\_

Номер партии: РС \_\_\_\_\_

Название и адрес торгующей организации \_\_\_\_\_

\_\_\_\_\_

Печать торгующей организации, подпись продавца

Дата продажи \_\_\_\_\_

Покупатель: \_\_\_\_\_

Ф.И.О. \_\_\_\_\_

Номер телефона: \_\_\_\_\_

### Адреса сервисных центров Hoobs:

г. Москва

Адрес: 41 км МКАД, павильон А 9/5, Телефон: + 7 (916) 484-11-70

г. Ярославль

Адрес: ул. Вспольинское поле, дом 5, строение 2, корпус 3, Телефон: +7 (4852) 664-107

[www.hoobs.ru](http://www.hoobs.ru)





hoobs.ru

